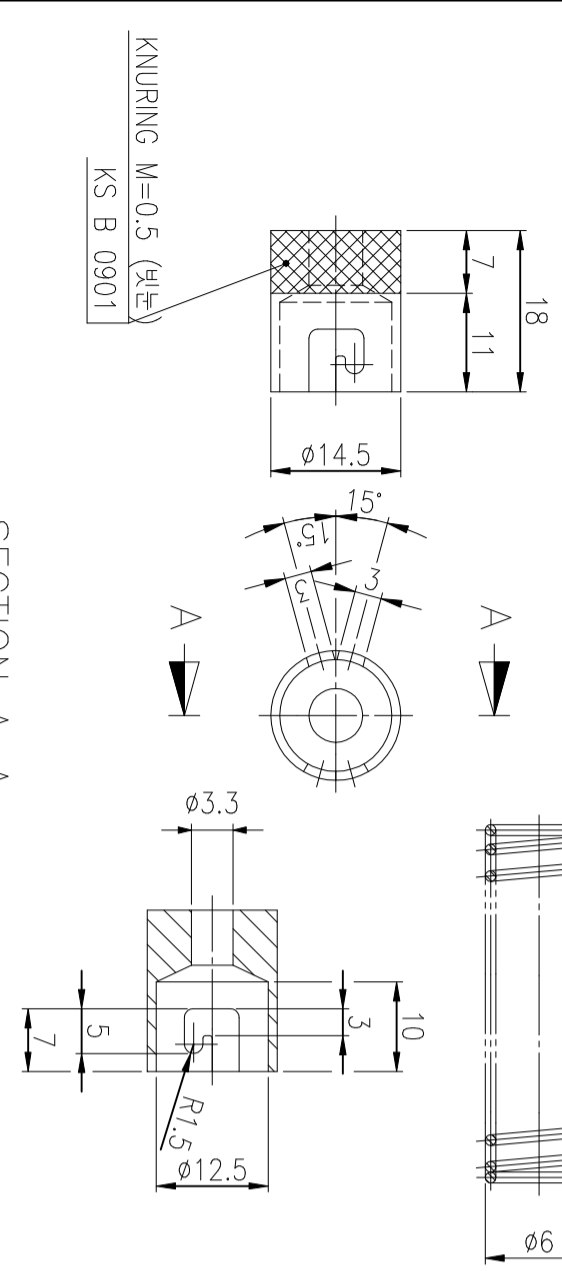
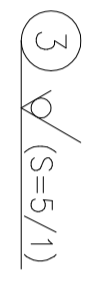
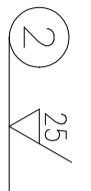
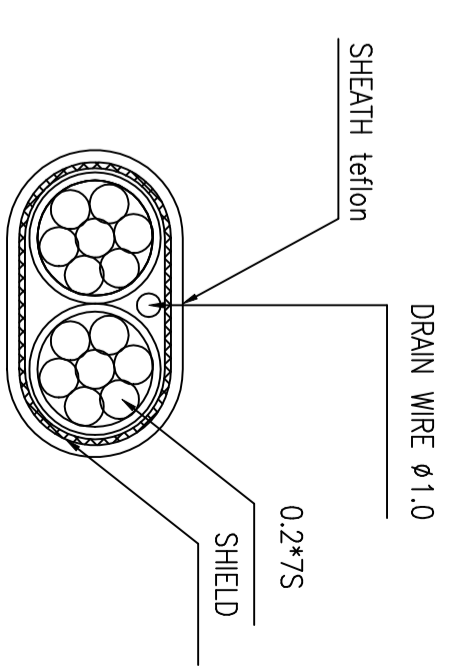
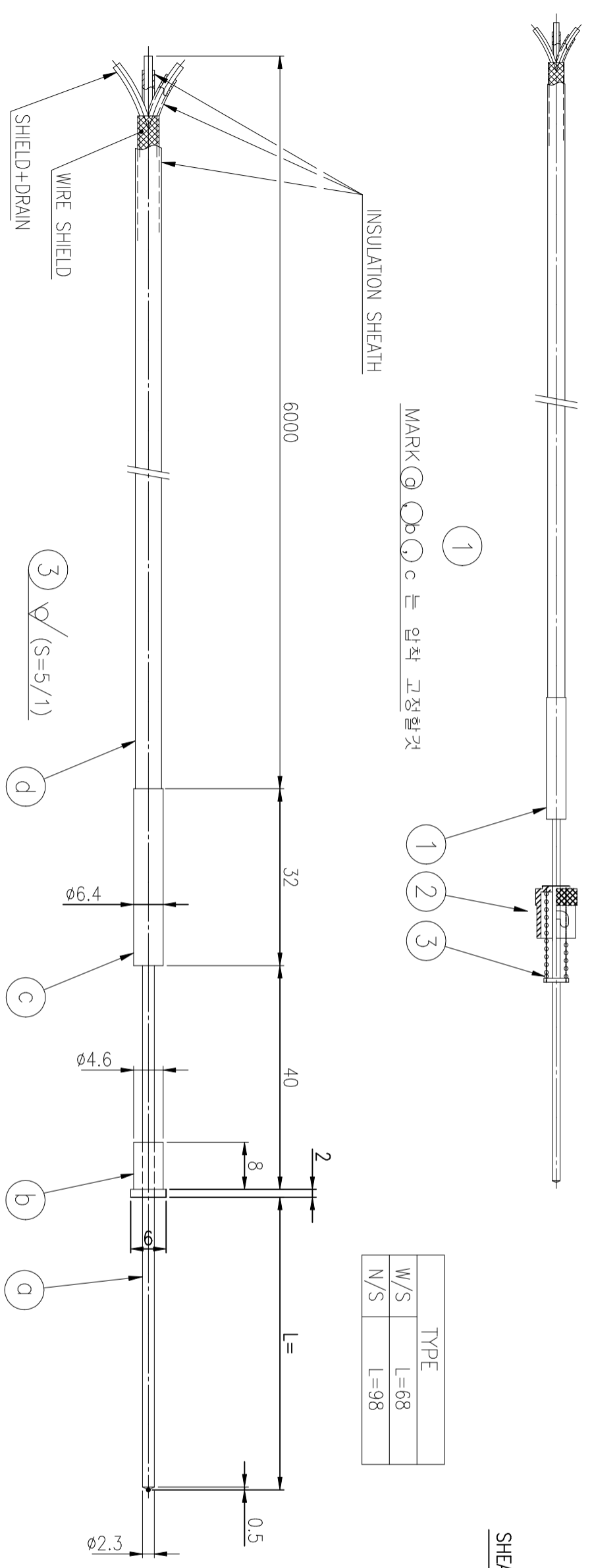


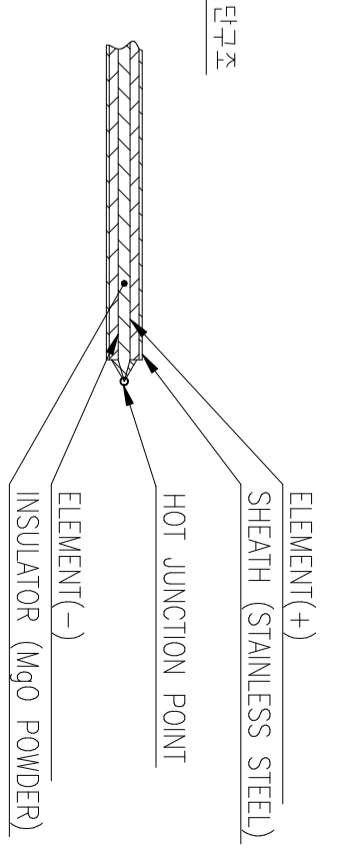
MARK \odot \odot b \odot c 는 압착 고정할것

TYPE	
W/S	L=68
N/S	L=98



SPRING 요목	
SPRING 종류	압축 COIL
제 재	STS304WPB
제 료 의 직 경	ø0.6
COIL 평균 지름	ø5.0
COIL 바깥 지름	ø6.0
총 권 수	14
감 권 방 향	LEFT
자 유 높 이	20
상용 하중 (kgf)	
시험 하중 (kgf)	
시험 하중 시 길이	
방 청 처 리	
열처리 (HS):	

NOTE
열전대 선단구조



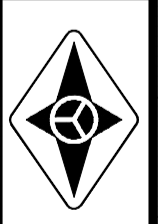
몸체는 SHEATH (STAINLESS STEEL)로 싸여져 있고, 그 내부는 절연용 MgO 분말로 채워져 있음.
SHEATH와 열전대와는 완전 절연되어 있으며, 용접부(HOT JUNCTION)는 바깥에 노출되어 있음.

3	SPRING	STS304WPB	1		
2	CAP	STS304	1		
d	ELEMENT WIRE		1		k-type, fairtech
c	STOPPER	STS304	1		
b	STOPPER	STS304	1		
a	PROTECT TUBE	STS304	1		

DRAWING TITLE:K-TYPE THERMOCOUPLE
MODEL:DS-1250-K-J

SCALE
DWG NO.

WT.



(주) 동양산업센서